



Aufbauanleitung  
Assembly instruction  
Instructions de montage  
Instrucciones de montaje  
Montagehandleiding  
Brugsanvisning

Gartengrillbar  
Barbeque grillbar  
Grill-bar de jardin  
Bar de barbacoa de jardín  
Grillbar  
Havegrillen

• Venedig



**buschbeck**

**D****Sicherheitshinweise**

**Achtung!** Dieses Grillgerät wird sehr heiß und darf während des Betriebes nicht bewegt werden!

**Vorsicht!** Zum Anzünden oder Wiederanzünden keinen Spiritus, Benzin oder vergleichbare Flüssigkeiten verwenden!

**Nicht in geschlossenen Räumen benutzen!**

**Achtung!** Kinder und Haustiere fernhalten!

**Grillgut erst auflegen, wenn der Brennstoff mit einer Ascheschicht bedeckt ist!**

**GB****Safety Guidelines**

**Attention!** This outdoor fireplace/garden grill gets very hot and cannot be moved when in use!

**Caution!** Do not use kerosene or gasoline, or similar flammable liquids to light the charcoal/firewood. Use only recommended starter fluid or kindling!

**Do not operate the unit in enclosed rooms! Keep children and pets away!**

**Do not start grilling before the charcoal turned gray and reached the correct cooking temperature!**

**F****Instructions de sécurité**

**Attention!** Ce grill devient très chaud et ne doit pas être déplacé pendant son fonctionnement !

**Attention!** Pour allumer ou rallumer, ne pas utiliser d'alcool à brûler, d'essence ou de liquides comparables !

**Ne pas utiliser dans des espaces fermés !**

**Attention !** Tenir hors de la portée des enfants ou des animaux domestiques !

**Ne posez les grillades que lorsque le combustible est couvert d'une couche de cendres !**

**E****Normas de seguridad**

**¡Atención!** ¡Esta barbacoa se calienta mucho, por lo que no se debe mover de sitio durante el servicio!

**¡Cuidado!** ¡No utilice alcohol de quemar, gasolina u otros combustibles similares para encender o reavivar el fuego!

**¡No utilice la barbacoa en estancias cerradas!**

**¡Atención!** ¡Mantenga alejados de la barbacoa a los niños y animales domésticos!

**¡Espere a que el combustible esté cubierto por una capa de ceniza antes de colocar los productos que desea asar sobre la barbacoa!**

**NL****Veiligheidsinstructies**

**Opgelet!** Deze grill wordt zeer heet en mag tijdens het gebruik niet worden bewogen!

**Voorzichtig!** Voor het aansteken of opnieuw aansteken geen spiritus, benzine of vergelijkbare vloeistoffen gebruiken!

**Niet in gesloten ruimtes gebruiken!**

**Opgelet!** Buiten het bereik van kinderen en huisdieren houden!

**Grillproducten pas neerleggen als de brandstof is bedekt met een laag as!**

**DK****Sikkerhedsforskrifter**

**Pas på!** Denne grill bliver meget varm og må ikke bevæges, når den er i brug!

**Forsigtig!** Anvend ikke sprit, benzin eller lignende væsker til at tænde med eller til at tænde op med igen!

**Må ikke anvendes i lukkede rum!**

**Pas på!** Hold børn og husdyr væk fra grillen!

**Læg først grillstykker på, når brændstoffet er tildækket med et lag aske!**

- ① Bodenplatte
- ② Holzraumteil
- ③ Simsplatte
- ④ Feuerbeton-Bodenplatte mit Sollbruchstelle
- ⑤ Feuerraumteil
- ⑥ 3-teiliger feuerfester Einsatz mit Sollbruchstelle
- ⑦ Deckplatte

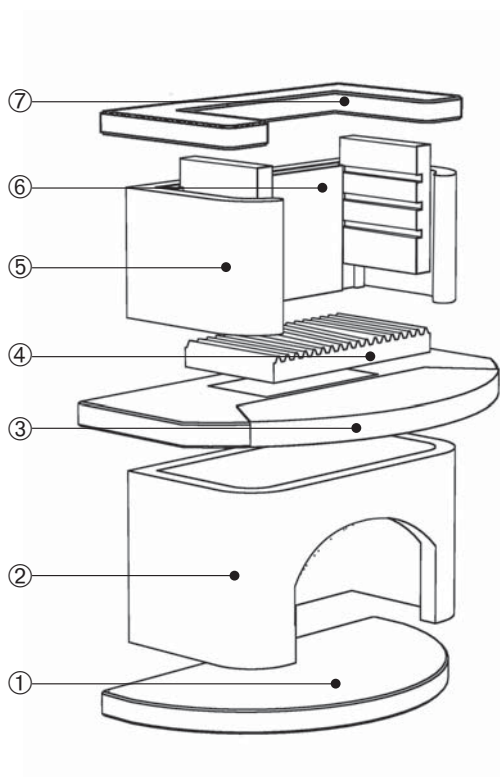
- ① Base plate
- ② Chimney base
- ③ Ledge
- ④ Refractor base
- ⑤ Firebox
- ⑥ 3-piece refractor parts
- ⑦ Cover plate

- ① Plaque de base
- ② Compartiment bois
- ③ Corniche
- ④ Plaque de base en béton réfractaire avec point de rupture
- ⑤ Compartiment foyer
- ⑥ Élément réfractaire 3 pièces avec point de rupture
- ⑦ Plaque de recouvrement

- ① Base
- ② Almacén de leña
- ③ Repisa
- ④ Plancha de cemento refractario con zona de rotura integrada
- ⑤ Zona de fuego
- ⑥ Accesorio de 3 piezas resistente al fuego, con zona de rotura integrada
- ⑦ Placa de cubierta

- ① bodemplaot
- ② ruimte voor hout
- ③ lijstplaat
- ④ bodemplaot van vuurvast beton met soort breekpunt
- ⑤ verwarmingsruimte
- ⑥ 3-delig vuurvast inzetstuk met soort breekpunt
- ⑦ afdekplaat

- ① Bundplade
- ② Del til trærum
- ③ Simsplade
- ④ Bundplade af ildfast beton med riller
- ⑤ Del til fyrrum
- ⑥ 3-delt ildfast indsats med riller
- ⑦ Dækpladen



**Allgemeine Hinweise:**

Bevor Sie Ihrer Gartengrillbar aufbauen, sorgen Sie bitte für einen waagerechten und festen Untergrund, sowie für einen ausreichenden Abstand zu brennbaren oder leicht entflammaren Gegenständen.

**Bedienungshinweise:**

Heizen Sie Ihrer Gartengrillbar vorsichtig an (kleine Flamme), damit es bei zu hohen Temperaturen nicht zu Rißbildungen kommt. Besonders bei feuchter Witterung (nasser Beton) ist dieser Punkt zu beachten.

Sollte es trotzdem zu leichten Rissbildungen kommen, so sind Sicherheits- und Funktionsbeeinträchtigungen nicht zu befürchten, da alle Teile der Grillbar stahlarmiert sind. Die Bildung von Haarrissen in den inneren Feuerbetonteilen sind völlig normal und können in keinem Fall als Reklamationsgrund akzeptiert werden.

**Befuerung:****Die Gartengrillbar kann mit Holzkohle oder Feuerholz beheizt werden!**

Zum Befeuern Ihrer Gartengrillbar verwenden Sie bitte handelsübliche Grillkohle oder ähnliche Brennstoffe (max. 5 kg Holzkohle oder Feuerholz) und die hierfür vorgesehenen festen Zündstoffe.

Keinen Spiritus oder Benzin zum Anzünden oder Wiederanzünden verwenden! Metallteile und Aschepfanne nicht in heißem Zustand berühren!

**Achtung:**

Damit die Gartengrillbar Ihnen lange Freude bereitet, achten Sie bitte darauf, dass er nicht überheizt wird!

**Aufbau:**

Nachdem Sie die Bodenplatte ① waagrecht verlegt haben, erfolgt die weitere Montage entsprechend der Zeichnung mit den Teilen ② - ⑦. Bitte unbedingt diese Reihenfolge einhalten!

Alle Teile der Grillbar sind mit dem beigefügten Ansatzkleber zumindest punktuell zu verbinden. Der Kleber benötigt ca. 24 Stunden bis zur völligen Aushärtung.

Bitte achten Sie darauf, dass die Bauteile der Grillbar, außer der Abdeckplatte ⑦ auf der Rückseite bündig aufeinander stehen. Die Abdeckplatte ⑦ wird mit ca. 6 - 7 cm Überstand nach hinten montiert.

**Im Lieferumfang:**

1 Beutel Ansatzkleber

**Demontage:**

Die eventuelle Demontage der Gartengrillbar hat in umgekehrter Reihenfolge zu erfolgen.

**Reinigung:**

Die Oberflächenreinigung der Gartengrillbar von z.B. Algenbefall erfolgt idealerweise mit einem Hochdruck-Dampfstrahler.

Kupfer und Edelstahl sind ein natürliche Materialien und können selbstverständlich unter Witterungseinflüssen anlaufen. Zur Reinigung empfehlen wir handelsübliche Polierpasten.

**General information:**

The outdoor fireplace/garden grillbar has to be assembled on compacted, leveled ground or concrete. Make sure there is sufficient clearance (36 inches), between the unit and flammable material. Step #4: the refractor base is an option when grilling (can be omitted), but is mandatory for wood burning.

**Using the outdoor fireplace/garden grillbar:**

Start the fire with a small flame; if unit is exposed to extreme heat too quickly, cracking of the parts might occur. This is very important if the weather condition caused the concrete parts to become wet.

However, if cracks should occur, it would not diminish the function of your outdoor fireplace/garden grillbar, because all components are metal re-enforced. The occurrence of hairline cracks in the refractor parts are possible, but do not constitute a claim.

**Recommended burning materials:**

**The outdoor fireplace/garden grillbar is made for usage of either charcoal or fire wood only!**

**Do not use more than 10 lbs of charcoal or wood at one time!**

Use only recommended starter fluid or kindling!

Do not use kerosene or gasoline, or similar liquids to light the charcoal/firewood!

**Attention:**

Do not overheat the outdoor fireplace/garden grillbar!

**Assembly:**

After you have levelly installed pedestal element ①, the rest of assembly is carried out according to the drawing using parts ② - ⑦. Please make sure you follow this sequence!

All parts of the grillbar are to be connected with the enclosed start-up adhesives, at least locally. The adhesive needs ca. 24 hours until completely set.

Please make sure the grillbar components excepting cover plate ⑦ are placed flush to each other on the rear side. Cover plate ⑦ is mounted towards the rear with ca. 6-7 cm overlap.

**Disassembly:**

A possible disassembly of the garden grillbar is to be carried out in the reverse sequence.

**Included:**

1 bag of start-up adhesives

**Cleaning:**

The surface of your outdoor fireplace/garden grillbar can be cleaned with either a high pressure power washer, or diluted bleach and coarse brush.

The copper/stainless steel hood, will show a green patina after a period of time, which is normal, but can be cleaned with copper or brass cleaning material, if so desired.

**Informations générales:**

Avant de monter votre grill-bar, veillez à ce que le sol soit horizontal et dur ; veillez également à ce qu'il soit monté à une distance suffisamment éloignée d'éléments combustibles ou facilement inflammables.

**Informations d'utilisation:**

Chauffez votre grill-bar avec précaution (pas de flamme) de sorte qu'il ne se forme pas de fissures par températures élevées. Respectez ce point particulièrement par temps humide (béton mouillé).

Si de légères fissures venaient malgré tout à se former, la sécurité et le bon fonctionnement ne sont pas compromis vu que toutes les parties de la grill-bar sont armées d'acier. La formation de fissures filiformes dans les parties intérieures en béton réfractaire est tout à fait normale et ne représente en aucun cas une cause de réclamation.

**Allumage:**

**Le grill-bar peut être chauffé au charbon de bois ou au bois !**

Pour allumer votre grill-bar, veuillez utiliser du charbon à barbecue d'usage ou des combustibles semblables (maxi. 5 kg de charbon de bois ou de bois) et les allume-feu solides prévus à cet usage.

N'utilisez pas d'alcool à brûler ou d'essence pour l'allumage ou le rallumage du feu ! Ne pas toucher les parties métalliques ou la cuvette à cendres lorsqu'elles sont encore chaudes !

**Attention:**

Veillez à ne pas surchauffer votre grill-bar, vous pourrez ainsi en profiter encore longtemps.

**Montage:**

Lorsque vous aurez installé la plaque de base ① horizontalement, vous pourrez poursuivre la construction avec les éléments ② à ⑦ en vous conformant aux illustrations. Il est impératif de procéder dans l'ordre indiqué.

Tous les éléments du grill-bar doivent être assemblés, au moins ponctuellement, avec le mastic de montage joint. Le mastic nécessite env. 24 heures pour durcir complètement.

Veillez à ce que les éléments du grill-bar, excepté la plaque de recouvrement ⑦ soient bien alignés sur le côté arrière. La plaque de recouvrement ⑦ sera installée de façon à dépasser d'env. 6 - 7 cm à l'arrière.

**Contenu de la livraison:**

1 sachet de mastic de montage

**Démontage:**

Le démontage du grill-bar s'effectue dans l'ordre inverse du montage.

**Nettoyage:**

Le nettoyage de la surface du grill-bar comme par exemple d'attaques d'algues, s'effectue de façon idéale avec un nettoyeur vapeur haute pression.

Le cuivre est un matériau naturel et peut évidemment s'oxyder sous les intempéries. Pour le nettoyage, nous recommandons une pâte à polir usuelle.

**Generalidades:**

Antes de montar su bar de barbacoa de jardín, elija un lugar del jardín con una base horizontal y sólida, a una distancia prudente de cualquier objeto inflamable.

**Instrucciones de manejo:**

Caliente la bar barbacoa con cuidado (llama al mínimo) para evitar que aparezcan fisuras a temperaturas más elevadas. Sobre todo cuando hay mucha humedad (hormigón mojado), el precalentamiento del bar de barbacoa es sumamente importante.

Si a pesar del precalentamiento aparecieran pequeñas fisuras, éstas no representan ningún riesgo para la seguridad y el funcionamiento, ya que todas las partes del bar de barbacoa tienen una armadura de acero. La formación de fisuras capilares en las zonas interiores del cemento refractario es un hecho normal y no representa un motivo para posteriores reclamaciones.

**Combustible:**

**!En esta bar de barbacoa se puede utilizar leña o carbón vegetal!**

Utilice carbón vegetal convencional o un combustible similar (máximo 5 kg. de carbón vegetal o leña) y un producto sólido apropiado para encender el fuego.

¡No utilice alcohol de quemar o gasolina para encender el fuego! ¡No toque las partes metálicas o la bandeja de recogida de la ceniza cuando la barbacoa está caliente!

**Atención:**

!Procure no sobrecalentar la bar de barbacoa, si desea que le preste servicios durante muchos años!

**Ensamblaje de la bar de barbacoa:**

Una vez tendido horizontalmente la base ①, el montaje continúa con las piezas ② - ⑦ siguiendo el dibujo. Es muy importante mantener estrictamente esta secuencia.

Todos los componentes del bar de barbacoa se tienen que unir con el adhesivo incorporado que se adjunta, por lo menos por los puntos señalados. Este adhesivo necesita aproximadamente 24 horas para secarse por completo.

Rogamos tenga en cuenta que las piezas constructivas del bar de barbacoa, excepto la placa de cubierta ⑦ en la parte de atrás, se encuentren a ras entre sí. La placa de cubierta ⑦ se monta con 6 - 7 cm aprox. de resalto hacia atrás.

**El volumen de suministro incluye:**

1 bolsa de adhesivo incorporado

**Desmontaje:**

El posible desmontaje del bar de barbacoa para jardín se deberá efectuar en el orden inverso.

**Limpieza:**

La limpieza de las superficies del bar de barbacoa para jardín de, por ejemplo, algas, se efectúa de forma ideal con un vaporizador de alta presión.

**Algemene instructies:**

Zorg voor een horizontale en stevige ondergrond alsmede voor voldoende afstand ten opzichte van brandbare of licht ontvlambare voorwerpen voordat u de grillbar monteert.

**Bedieningsinstructies:**

Steek de grillbar voorzichtig aan (geen vlammen), zodat er bij te hoge temperaturen geen scheuren ontstaan. Vooral bij vochtig weer (nat beton) moet dit in acht worden genomen.

Mochten er desondanks lichte scheuren ontstaan, dan zal dit de veiligheid en werking van de haard niet nadelig beïnvloeden, aangezien alle onderdelen van de grillbar van gepapend staal zijn. De vorming van haarscheurtjes in de onderdelen van vuurvast beton aan de binnenkant is heel normaal en kan in geen geval als bezwaargrond worden geaccepteerd.

**Aansteken:**

De grillbar kan met houtskool of brandhout worden verwarmd!

Voor het aansteken van de grillbar de gebruikelijke kolen of soortgelijke brandstoffen (max. 5 kg houtskool of brandhout) en de hiervoor bedoelde vaste brandstoffen gebruiken.

Geen spiritus of benzine voor het aansteken of opnieuw aansteken gebruiken! Metalen delen en aspan niet in hete toestand aanraken!

**Opgelet:**

Voorkom dat de grillbar oververhit raakt, zodat u er langer plezier van hebt.

**Montage:**

Nadat u de bodemplaat ① horizontaal hebt gelegd, dienen de delen ② - ⑦ volgens de tekening te worden gemonteerd. Deze volgorde moet absoluut worden aangehouden!

Alle onderdelen van de grillbar dienen puntsgewijs met het bijgevoegde kleefmiddel te worden verbonden. Het kleefmiddel is volledig uitgehard na ca. 24 uur.

Let erop dat de onderdelen van de grillbar, behalve afdekplaat ⑦, gelijkstaan aan de achterzijde. Afdekplaat ⑦ moet met ca. 6 - 7 cm uitstekend naar achteren gemonteerd worden.

**In de leveringsomvang:**

1 zak schoorsteenkleefmiddel

**Demontage:**

De eventuele demontage van de grillbar moet in omgekeerde volgorde worden uitgevoerd.

**Reiniging:**

Algen op het oppervlak van de grillbar kunnen bijvoorbeeld het beste worden verwijderd met een stoomstraal met een hoge druk.

Koper/roestvrij staal is een natuurlijk materiaal en kan uiteraard vies worden als gevolg van bepaalde weersomstandigheden. Wij adviseren voor de reiniging de gebruikelijke polijstpasta's te gebruiken.



**Generelle henvisninger:**

Før havegrillens opbygges, skal du sørge for, at undergrunden er vandret og fast samt at grillen kommer til at stå tilstrækkeligt langt væk fra brændbare eller letantændelige genstande.

**Betjeningsforskrifter:**

Opvarm havegrillens forsigtigt (lille flamme) for at undgå revner på grund af for høje temperaturer. Dette gælder især i fugtigt vejr (våd beton).

Skulle der alligevel opstå revner, er dette ikke forbundet med forringet sikkerhed og indskrænket funktion, da alle pejsens dele er stålarmeret. Dannelse af meget fine revner inde i de ildfaste betondele er helt normalt og kan under ingen omstændigheder accepteres som en grund til reklamation.

**Opfyring:**

Havegrillens kan opfyres med trækul eller alm. brænde!

Havegrillens opfyres med almindelige grillkul eller lignende brændmateriale (maks. 5 kg trækul eller brænde) og almindeligt fast optændingsmateriale.

Undgå sprit eller benzin til optænding eller genoptænding! Berør ikke metaldele og askebeholder, når de er varme!

**Pas på:**

For at du kan have glæde af din havegrillens i lang tid, skal du sørge for, at den ikke bliver for varm!

**Opbygning:**

Efter den vandrette montering af bundpladen ① skal de næste dele ② – ⑦ monteres i overensstemmelse med tegningen. Rækkefølgen skal altid overholdes!

Alle grillens dele skal i det mindste forbindes punktuel med vedlagte ansatlim. Limen er først fuldstændig hærdet, når der er gået ca. et døgn.

Vær opmærksom på, at havegrillens komponenter, bortset fra dækpladen ⑦, er placeret ovenpå hinanden i niveau på bagsiden. Dækpladen ⑦ monteres bagud med et lille frem-spring.

**Følger med leveringen:**

1 pose skorstenslim

**Demontering:**

Havegrillens demonteres i omvendt rækkefølge.

**Rengøring:**

En højtryksdampstråler er velegnet til at rengøre overfladen på havegrillens f.eks. for alger.

Kobber/specialstål er et naturligt materiale og kan selvfølgelig løbe an, da det udsættes for vejr og vind. Rengøres bedst med almindelig poleringspasta.

**Lieferumfang:**

1 Gartengrillbar  
1 Grillrost  
1 Beutel Schornsteinkleber

**Range of delivery:**

1 barbecue grillbar  
1 cooking grill  
1 adhesive

**Contenu de la livraison:**

1 grill-bar  
1 grille  
1 sachet de colle de cheminée

**Volumen de suministro:**

1 bar de barbacoa de jardín  
1 parrilla  
1 saco de cemento refractario

**Leveringsomvang:**

1 grillbar  
1 grillrooster  
1 zak schoorsteenkleefmiddel

**Leveringen omfatter:**

1 havegrillen  
1 grillrist  
1 pose skorstenslim

# buschbeck

Betonfertigteilwerk Buschbeck GmbH  
Friedrich-Engels-Straße 21  
D-51545 Waldbröl

[www.buschbeck.de](http://www.buschbeck.de)